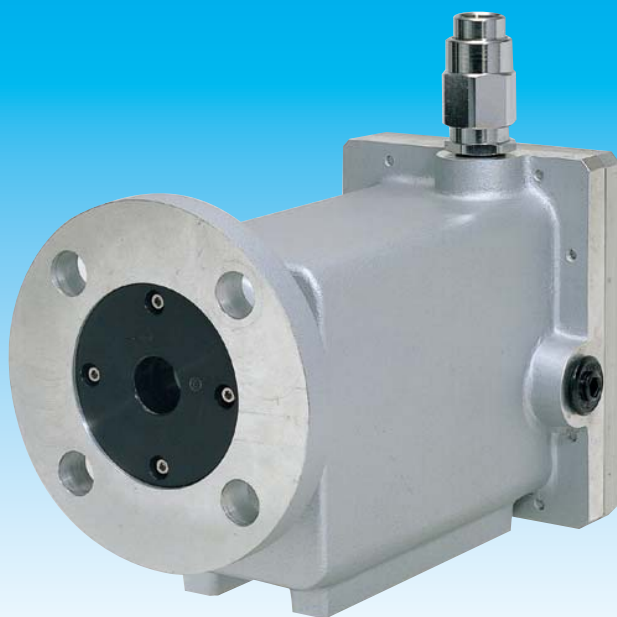


IR-CD series

耐圧防爆形赤外線放射温度計

防爆環境での非接触温度測定!



IR-CDシリーズは、物体からの熱放射をとらえて温度を測定する放射温度計です。

可燃ガスや可燃性液体の蒸気が存在し、爆発の危険がある環境においても温度を測定することができます。

■特長

- 産業安全技術協会の認定品「ExdIIBT5」
（型式検定合格番号 第TC17984号 固定焦点形
第TC17952号 可動焦点形）
- 独自の防爆設計により大幅な小形化、軽量化を実現
- 放射温度計IR-CAシリーズの機能をそのまま使用可能

■用途

- 石油・化学プラント、原子力などの貯槽、配管・製造装置などの可燃ガスや可燃性液体蒸気が存在し、爆発の危険がある環境
- トンネルや地下工事現場のほか塗装工場、半導体製造工場など爆発性雰囲気が生じる恐れのある場所

■形式

IR-CD □ □ T □ □

機種

- B：低温・長波長形
- E：低温・短波長形
- P：低中温用
- I：中温用
- S：高温用
- N：ポリエステルフィルム用
- M：ポリエチレンフィルム用
- R：炉内物体用
- T：シリコン用
- U：ガリウム・ヒ素用

距離係数

接続方法

- T：端子接続

外部入出力

視定方式

* 距離係数、外部入出力、視定方式の詳細は赤外線放射温度形IR-CAシリーズカタログNo.CP-83を参照ください。

CHINO

■測定範囲

●汎用形

測定距離と測定径 (固定焦点形)	機 種	
	低温・長波長形	低温・短波長形
	IR-CDB	IR-CDE
φ37 / 1000mm	-50~100℃	30~200℃
φ15 / 400mm		
φ8 / 200mm		
φ40 / 2000mm	20~1000℃	—
φ20 / 1000mm		
φ10 / 500mm		
φ4 / 200mm		
φ2 / 100mm		

距離係数 (可動焦点形)	機 種	
	低温・長波長形	低中温用
	IR-CDE	IR-CDP
50	—	80~250℃
200	100~500℃	150~450℃, 200~800℃

距離係数 (可動焦点形)	機 種	
	中温用	高温用
	IR-CDI	IR-CDS
50	200~1000℃	500~2000℃
200	300~1600℃	600~3000℃
視野絞りφ10mm付200	400~2000℃	700~3500℃

●用途別

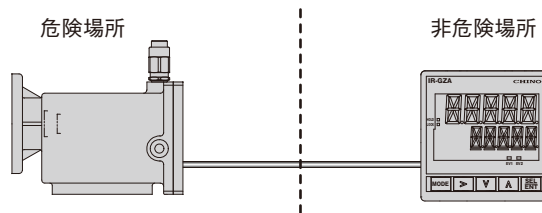
測定距離と測定径 (固定焦点形)	機 種	
	ポリエステルフィルム用	ポリエチレンフィルム用
	IR-CDN	IR-CDM
φ37 / 1000mm	0~300℃	30~300℃
φ15 / 400mm		
φ8 / 200mm		
φ15 / 400mm	—	—
φ8 / 200mm		

距離係数 (可動焦点形)	機 種
	炉内物体用
	IR-CDR
50	—
100	350~1100℃
200	450~1300℃, 500~1500℃

距離係数 (可動焦点形)	機 種	
	シリコン用	ガリウム・ヒ素用
	IR-CDT	IR-CDU
100	400~800℃	400~800℃
200	500~1000℃, 600~1200℃	500~1000℃

※本カタログに記載の会社名、製品名などは各社の商標または登録商標です。

■構 成

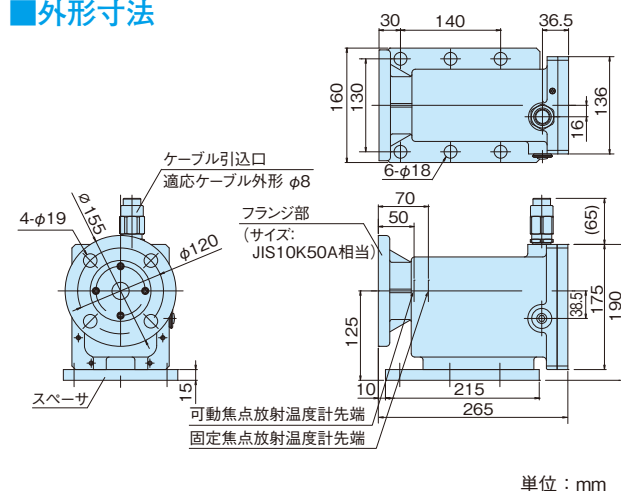


■主な仕様

測定方式：広帯域放射温度形または狭帯域放射温度形
 光学系：レンズ集光、固定焦点式または可動焦点式
 視定方式：レーザ投光、ファインダなしまたは直視ファインダ
 放射率補正：放射率設定範囲…1.999~0.050
 信号変調：DELAY、PEAK
 表示：温度、パラメータ 4桁
 アナログ出力：4~20mA DC アイソレート出力
 負荷抵抗 500Ω以下
 演算機能：ゼロ・スパン調整、自動放射率演算、出力補正
 自己診断：機器温度異常、パラメータエラー
 使用温度範囲：0~50℃
 電源：24V DC (許容電圧変動範囲…22~28V DC)
 接続方法：端子接続
 ケース材質：アルミ製
 質量：約 7.5kg
 防爆構造の記号：ExdIIBT5
 番号：型式検定合格番号 第TC17984号(固定焦点形)
 第TC17952号(可動焦点形)

* 各機種の詳細仕様は赤外線放射温度計IR-CAシリーズカタログNo. CP-83を参照ください

■外形寸法



単位：mm

⚠安全に関するご注意

- 本製品は、一般工業計器として設計・製造したものです。●本製品の設置・接続・使用に際し、取扱説明書をよくお読みの上、正しくご使用ください。
- 記載内容は性能改善等により、予告なく変更することがありますのでご了承ください。●本カタログの記載内容は2022年3月現在のものです。最新情報は弊社Webサイトでご確認ください。



東日本支店 〒173-8632 東京都板橋区熊野町 32-8
 ☎03(3956)2205(代) FAX03(3956)2477
 東京 ☎03(3956)2401 水戸 ☎029(224)9151
 札幌 ☎011(757)9141 大宮 ☎048(643)4641
 仙台 ☎022(227)0581 千葉 ☎043(224)8371
 新潟 ☎025(243)2191 立川 ☎042(521)3081
 高崎 ☎0274(42)6611 神奈川 ☎046(295)9100
 宇都宮 ☎048(643)4641

名古屋支店 〒450-0001 愛知県名古屋市中村区那古野 1-47-1
 (名古屋国際センタービル)
 ☎052(581)7595(代) FAX052(561)2683
 名古屋 ☎052(581)7595 富山 ☎076(441)2096
 静岡 ☎054(255)6136

(販売店)

本社 〒173-8632 東京都板橋区熊野町 32-8
 ☎03(3956)2111(大代) FAX03(3956)8927

大阪支店 〒564-0063 大阪府吹田市江坂町 1-23-101
 (大同生命江坂ビル)
 ☎06(6385)7031(代) FAX06(6386)7202
 大阪 ☎06(6385)7031 広島 ☎082(261)4231
 大姫路 ☎079(288)7580 福岡 ☎092(481)1951
 津 ☎077(526)2781 北九州 ☎093(531)2081
 山 ☎086(473)7400

URL : <https://www.chino.co.jp/>