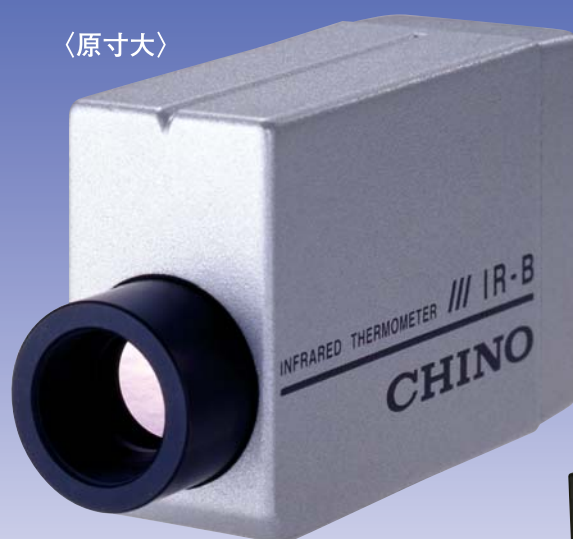


# 高速・小形放射温度計 (変換器一体形)

## IR-BA series

高速移動体测温、FAセンサ、温度スイッチに!

〈原寸大〉



IR-GBHC



CEマーキング適合

非接触・高速で、温度を測定する小形放射温度計・IR-BAシリーズ。

汎用形、高速仕様、用途別など11機種を揃え、さまざまな温度計測を安価に実現します。

- 高速応答。汎用形で100ms、高速仕様で50ms。
- コンパクトで小形 (W32×H56×D100mm)、軽量 (220g)。
- 検出・変換機能組み込みの一体形。出力は4~20mA DC。
- 放射率を正確に設定できるデジタルスイッチ。
- 電源付指示計、保護ケースなど周辺機器を用意。

# CHINO



ISO 14001 認証 JQA-EM2414  
ISO 9001 認証 JQA-0656

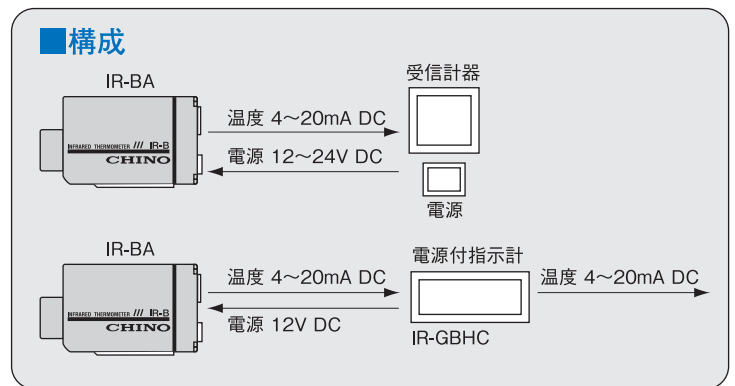
# 汎用形、高速仕様、用途別など11機種。

## 高速・小形放射温度計

# IR-BAseries

IR-BAシリーズは非接触・高速で温度を測定する小形放射温度計です。本体は変換機能を一体化したコンパクトなカードサイズで、狭い場所、生産ライン、小形装置などに容易に組み込めます。

汎用形の標準タイプ、小径用・近距離タイプ、小径用・遠距離タイプと、それぞれ高速仕様(95%応答 50ms)および、用途別のガラス用、ランプアニール用、フィルム用、燃焼ガス用などをラインアップしました。

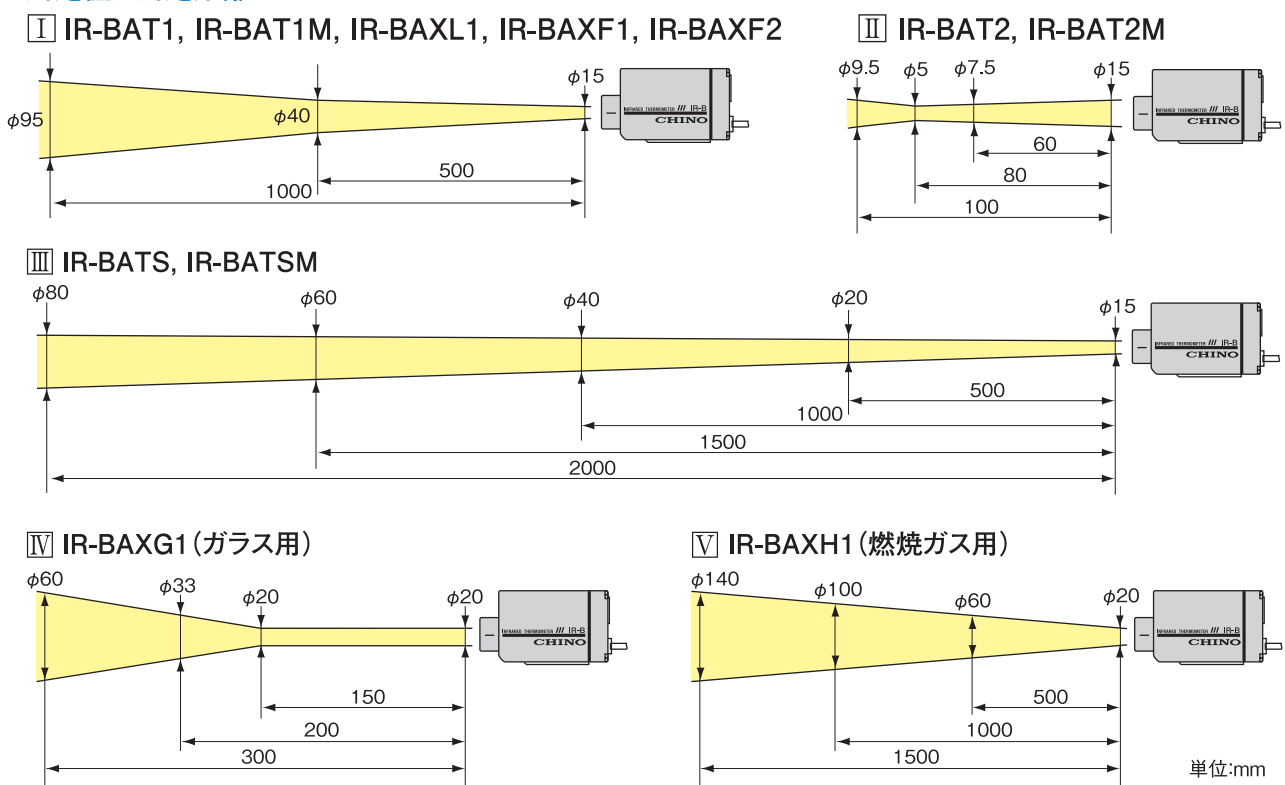


### ■機種・主な仕様

機種		形式	測定温度範囲	応答時間	測定径／測定距離 [参考図]	精度定格	測定波長
汎用形	標準タイプ	IR-BAT1A	0~300℃	100ms *1	φ40 / 500mm [I]	300℃未満: ±3℃ 300℃以上: 測定値の±1% (ただし、ε=1 基準動作条件にて)	8~14μm
		IR-BAT1B	0~600℃				
	小径用・近距離タイプ	IR-BAT2A	0~300℃	100ms *1	φ5 / 80mm [II]		
小径用・遠距離タイプ	IR-BATSA	0~300℃	100ms *1	φ40 / 1000mm [III]			
	IR-BATSB	0~600℃					
高速仕様	標準タイプ	IR-BAT1M	0~300℃	50ms *1	φ40 / 500mm [I]		
		IR-BAT1P	0~600℃				
	小径用・近距離タイプ	IR-BAT2M	0~300℃	50ms *1	φ5 / 80mm [II]		
	小径用・遠距離タイプ	IR-BATSM	0~300℃	50ms *1	φ40 / 1000mm [III]		
IR-BATSP		0~600℃					
用途別	ガラス用	IR-BAXG1	100~400℃	1s *1	φ20 / 150mm [IV]	±4℃	4.6~5.2μm
	ランプアニール用	IR-BAXL1	400~1300℃	1s *1	φ40 / 500mm [I]	測定値の1%	3.43μm (半値幅 120mm)
	ポリエチレンフィルム用	IR-BAXF1	80~250℃	1s *2	φ40 / 500mm [I]	±4℃	
	ポリエステルフィルム用	IR-BAXF2	50~150℃	1s *1	φ40 / 500mm [I]	±4℃	7.6~8.4μm
	燃焼ガス用	IR-BAXH1	500~1300℃	10s *1	φ100 / 1000mm [V]	測定値の1.5%	4.3μm

注1) 基準動作条件は23℃±5℃ \*1: 95%応答 \*2: 63%応答

### ■測定径と測定距離(参考図)





フィールドや用途に合わせて、  
適した機種をお選び頂けます。

### 形式 (高速・小形放射温度計)

#### ●汎用形、高速仕様

IR-BAT

測定径と測定距離

- 1: 標準タイプ  
φ40/500mm
- 2: 小径用・近距離タイプ  
φ5/80mm
- S: 小径用・遠距離タイプ  
φ40/1000mm

測定温度範囲と応答時間

- A: 0~300℃、100ms
- B: 0~600℃、100ms (注1)
- M: 0~300℃、50ms
- P: 0~600℃、50ms (注1)

注1: BとPは標準タイプと小径用・遠距離タイプのみ

延長ケーブル仕様判別

- 空欄: 標準仕様
- E: 延長ケーブル仕様

#### ●用途別

IR-BAX

用途

- G1: ガラス用
- L1: ランプアニール用
- F1: ポリエチレンフィルム用
- F2: ポリエステルフィルム用
- H1: 燃焼ガス用

延長ケーブル仕様判別

- 空欄: 標準仕様
- E: 延長ケーブル仕様

#### ●電源付指示計

IR-GBHC

警報出力

- K: 有り
- N: 無し

#### ●延長ケーブル

IR-ZBRA

ケーブル長

- : 最大200 (m)

### ■共通仕様

測定方式	広帯域放射温度計 (汎用形、高速仕様) 狭帯域放射温度計 (用途別)
検出素子	サーモパイル
分解能	0.2℃ (0~300℃において) } JIS表示 0.5℃ (0~600℃において) } 汎用形、高速仕様の場合
再現性	±0.2℃ (0~300℃において) } JIS表示 ±0.3℃ (0~600℃において) } 汎用形、高速仕様の場合
光学系	Ge レンズ
放射率補正	ε=1.99~0.10 (デジタルスイッチ)
アナログ出力	4~20mA DC (負荷抵抗 280 Ω 以下)
使用温度範囲	0~50℃
電源電圧	12~24V DC
消費電流	60mA以下
接続ケーブル長	CEマーキング対象外: 標準 2m、IR-BAXH1は5m、延長ケーブルを用いて最長200m CEマーキング適合: 屋内で最長30m以内 (ご指定ください) 延長ケーブルは不可
ケース	アルミダイカスト製
耐水性	JIS C-920 防滴 (防形、IP-X2)
取付方法	M4 2本ネジ止め または 三脚
質量	約 220g
CEマーキング適合	CEマーキング適合 (EMC指令: EN61326+A1 Class A、EN61326+A1 Annex A1) ただし、用途別は除く
CEマーキング適合条件	1. 接続ケーブルは屋内でケーブル長30m以内 (延長ケーブル不可) 2. 本器1台につき、DC電源1台接続
安定性	±10℃ (EMC指令要求のテスト環境において)

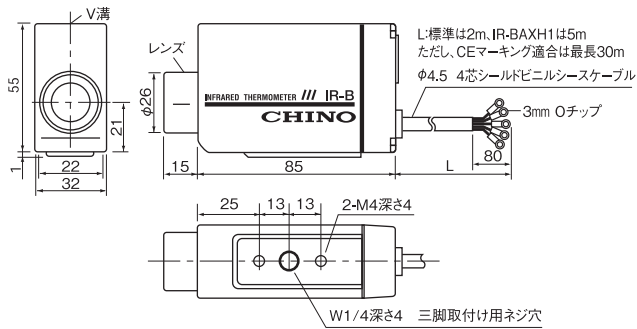
### ■電源付指示計

外観	
形式	IR-GBHC
入力信号	4~20mA DC
表示方式	赤色/緑色 7セグメントLED表示 文字高さ18mm
アナログ出力	4~20mA DC、アイソレート出力 許容負荷抵抗 550Ω以下
警報出力	オープンコレクタ出力×3 30V DC 50mA (オプション)
放射温度計供給電源	12V DC、100mA
使用温度範囲	-5~50℃
使用湿度範囲	35~85% RH (ただし結露しないこと)
定格電源電圧	AC100~240V±10% 50/60Hz
消費電力	AC100V時: 12VA MAX AC240V時: 15VA MAX
質量	約250g

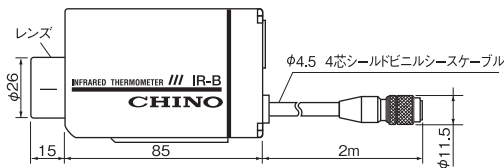
外形寸法

● 小形放射温度計

● 標準仕様 IR-BA□□□

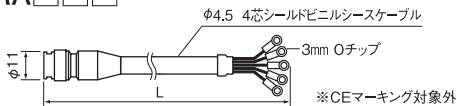


● 延長ケーブル仕様 IR-BA□□□E



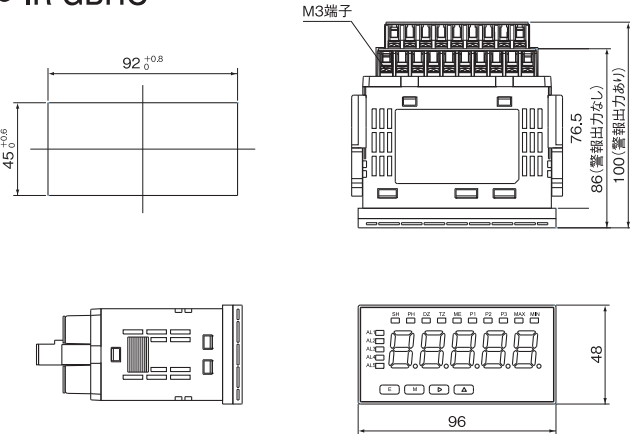
● 延長ケーブル

● IR-ZBRA□□□



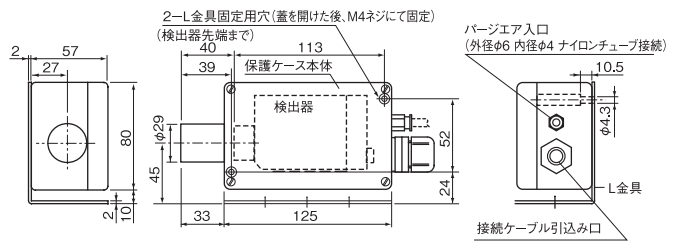
● 電源付指示計

● IR-GBHC

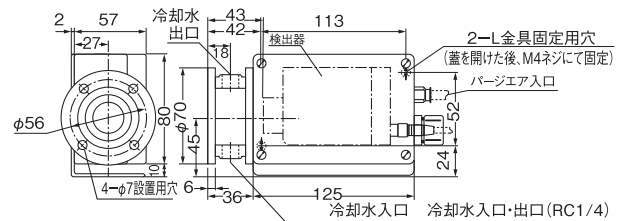


● 保護ケース

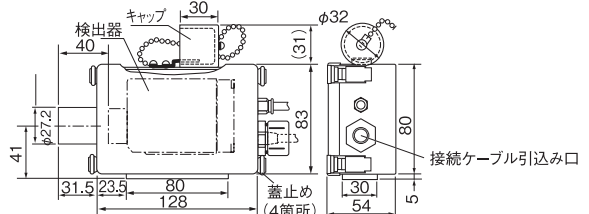
● 汎用 IR-ZBCSH



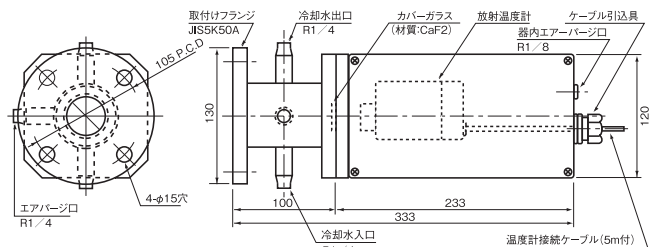
● 水冷付保護ケース IR-ZBCWH



● サニタリケース IR-ZBCAH

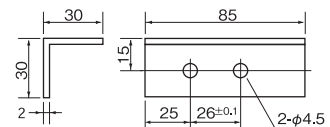


● 燃焼ガス用保護ケース IR-ZBCH



● 取付用L金具

● IR-ZBML



※本カタログに記載の会社名、製品名などは各社の商標または登録商標です。

⚠ 安全に関するご注意

- 本製品は、一般工業計器として設計・製造したものです。●本製品の設置・接続・使用に際し、取扱説明書をよくお読みの上、正しくご使用ください。
- 記載内容は性能改善等により、お断りなく変更することがございますのでご了承ください。●このカタログの記載内容は2016年10月現在のものです。

**CHINO**  
株式会社

東日本支店 〒173-8632 東京都板橋区熊野町32-8  
☎03(3956)2205(代) FAX03(3956)2477  
東京 ☎03(3956)2401 大宮 ☎048(643)4641  
札幌 ☎011(757)9141 千葉 ☎043(224)8371  
仙台 ☎022(227)0581 横浜 ☎045(440)3171  
新潟 ☎025(243)2191 立川 ☎042(521)3081  
高崎 ☎0274(42)6611 厚木 ☎046(295)9100  
水戸 ☎029(224)9151

名古屋支店 〒450-0001 愛知県名古屋市中村区那古野1-47-1  
(名古屋国際センタービル)  
☎052(581)7595(代) FAX052(561)2683  
名古屋 ☎052(581)7595 富山 ☎076(441)2096  
静岡 ☎054(255)6136

大阪支店 〒564-0063 大阪府吹田市江坂町1-23-101  
(大同生命江坂ビル)  
☎06(6385)7031(代) FAX06(6386)7202  
大阪 ☎06(6385)7031 広島 ☎082(261)4231  
大津 ☎077(526)2781 福岡 ☎092(481)1951  
岡山 ☎086(223)2651 北九州 ☎093(531)2081  
高松 ☎087(822)5531

本社 〒173-8632 東京都板橋区熊野町32-8  
☎03(3956)2111(大代) FAX03(3956)8927  
URL: <http://www.chino.co.jp/>

(販売店)